

Wykonawca operatu: Geologia i Środowisko „GEOS” Anna Walczak-Sy,  
Adres: 73-110 Stargard Szczeciński, ul. Wojska Polskiego 119 p.11, tel. 661-282-300

---

Finansujący: Samodzielny Publiczny Zakład Opieki Zdrowotnej  
Ministerstwa Spraw Wewnętrznych w Szczecinie,  
Adres: 70-382 Szczecin, ul. Jagiellońska 44

---

**Operat wodno-prawny  
na wykonanie urządzenia wodnego –  
studni ujmującej wody podziemne na potrzeby zaopatrzenia w wodę  
Szpitala MSW przy ul. Jagiellońskiej 44 w Szczecinie  
(działka nr 3 obręb 2148 miasto Szczecin)**

**Miejscowość: Szczecin  
Gmina: Szczecin  
Powiat: grodzki Szczecin  
Województwo: zachodniopomorskie  
Dorzecze: Odry**

**Autor:  
Anna Walczak-Sy**

Egz. 1

---

Stargard Szczeciński, 2013 r.

**Spis treści:**

1. Oznaczenie podmiotu ubiegającego się o wydanie pozwolenia wodno-prawnego.
  2. Cel i zakres zamierzonego korzystania z wód.
  3. Oddziaływanie podczas wykonywania urządzenia wodnego i obowiązki w stosunku do osób trzecich.
  4. Opis urządzenia wodnego i rodzaju urządzeń pomiarowych.
  5. Charakterystyka wód objętych pozwoleniem wodno-prawnym.
  6. Ustalenia wynikające z planu gospodarowania wodami na obszarze dorzecza i warunki korzystania z regionu wodnego.
  7. Określenie wpływu gospodarki wodnej zakładu na wody powierzchniowe oraz podziemne.
  8. Planowany okres rozruchu i urządzenia pomiarowe.
  9. Informacje o formach ochrony przyrody ustanowionych na podstawie ustawy z dnia 16 kwietnia o ochronie przyrody, w zasięgu oddziaływania planowanego do wykonania urządzenia wodnego.
  10. Wnioski.
  11. Załączniki tekstowe.
    1. Wypis z rejestru gruntów.
    2. Decyzja zatwierdzająca projekt robót geologicznych.
    3. Wyciąg z Katastru wodnego ze studniami położonymi w strefie 500 m od projektowanego ujęcia.
- Załączniki graficzne.
1. Mapa zasadnicza z projektem zagospodarowania terenów inwestycji, z zaznaczoną nieruchomością i z lokalizacją planowanego do wykonania urządzenia wodnego.
  2. Projekt techniczny otworu studziennego (strona 1-2).

## 1. Oznaczenie podmiotu ubiegającego się o wydanie pozwolenia wodno-prawnego.

O wydanie pozwolenia wodno-prawnego na wykonanie urządzenia wodnego – studni, ujmującej wody podziemne na działce nr 3 obręb 2148 Pogodno 148, ubiega się Inwestor – Samodzielny Publiczny Zakład Opieki Zdrowotnej Ministerstwa Spraw Wewnętrznych w Szczecinie, Adres: 70-382 Szczecin, ul. Jagiellońska 44. Inwestor użytkuje nieruchomość należąca do Skarbu Państwa (załącznik tekstowy 1). Inwestor, w związku z koniecznością zapewnienia źródła rezerwowego wody dla szpitala, zdecydował zbadać nieczynny, wcześniej zakryty pod ziemią otwór studzienny, wykonany w latach 70 ubiegłego wieku. Inwestor zgłasza zapotrzebowanie na wydajność ujęcia w ilości od 3,5 do 7 m<sup>3</sup>/h. Woda przeznaczona będzie do picia i na potrzeby gospodarcze szpitala. W ramach opisanej wyżej inwestycji przewiduje się reaktywowanie nieczynnego ujęcia wody na terenie szpitala. W celu zbadania przydatności obiektu i możliwości wykorzystania go do czerpania wody, wykonano Projekt robót geologicznych, który został zatwierdzony przez Prezydenta Miasta Szczecina decyzją WGKiOŚ-V.6530.15.2013.DJ UNP: 47227/WGKiOŚ/XXVIII/13 z dnia 4.09.2013 r. (załącznik tekstowy 2).

Szpital jest jednostką działającą na nieruchomości oznaczonej w ewidencji, jako działka nr 3, o powierzchni 2,1080 ha.

Lokalizacja urządzenia wodnego, przedstawiona jest na fragmencie mapy zasadniczej - mapy do celów projektowych wykonanej dla inwestycji - załącznik graficzny 1.

*Opisane wyżej przedsięwzięcie polega na budowie urządzenia wodnego, które nie wpłynie na parametry takie jak ilość zużycia wody w szpitalu, ponieważ ujęcie wody będzie stanowiło rezerwowe źródło zaopatrzenia w wodę. Obecnie szpital zaopatrywany jest w wodę z sieci miejskiej.*

*Jak wynika z katastru wodnego, prowadzonego przez Regionalny Zarząd Gospodarki Wodnej w Szczecinie (załącznik tekstowy 3), w odległości mniejszej niż 500 m od projektowanego urządzenia wodnego znajdują się inne urządzenia do poboru wody podziemnej o zdolności poboru większej niż 1 m<sup>3</sup>/h. Zgodnie z rozporządzeniem Rady Ministrów z dnia 9 listopada 2010 r. w sprawie przedsięwzięć mogących znacząco oddziaływać na środowisko, budowa studni podlega przepisom paragrafu 2, ustęp 1, podpunkt 71, stosującym się do przedsięwzięć mogących znacząco oddziaływać na środowisko.*

*Ponieważ budowa urządzenia wodnego nie jest prowadzona na terenie przedsięwzięcia mogącego zawsze znacząco oddziaływać na środowisko, a budowa opisywanego ujęcia nie jest przedsięwzięciem mogącym zawsze znacząco oddziaływać na środowisko, organem właściwym do wydania pozwolenia wodnoprawnego jest Starosta (art. 140, ustęp 1 ustawy Prawo wodne z dnia 18 lipca 2001 r.).*

## 2. Cel i zakres zamierzonego korzystania z wód.

Budowane urządzenie wodne – ujęcie przy ul. Jagiellońskiej 44 w Szczecinie składać się będzie z jednej studni, mającej na celu **szczególne korzystanie z wód**.

Na wykonywanie takiego **urządzenia wodnego** zgodnie z art. 122 ust. 1 podpunkt 3 ustawy prawo wodne z dnia 18.07.2001 r. wymagane jest pozwolenie wodno-prawne.

Przewidywany maksymalny pobór wody wynosi wg Inwestora 7 m<sup>3</sup>/h.

Przewidywany średni pobór wody do picia i na potrzeby gospodarcze wynosić będzie poniżej 5m<sup>3</sup>/24h.

Miejsce wykonania urządzenia wodnego stanowi trawnik na gruntach budowlanych sklasyfikowanych, jako Bi.

Po wykonaniu prac i badań, wg Projektu robót geologicznych, powstanie studnia ujmująca wody podziemne.

Lokalizacja studni przedstawiona jest na załączniku graficznym 1.

## 3. Oddziaływanie podczas wykonywania urządzenia wodnego i obowiązki w stosunku do osób trzecich.

Zasięg oddziaływania robót podczas wykonywania urządzenia wodnego **nie będzie oddziaływać na nieruchomości** położone poza granicami działki nr 3 obręb 2148 Pogodno 148. Nie podaje się więc informacji o stanie prawnym nieruchomości sąsiadujących.

Wykonywanie projektowanego urządzenia wodnego **nie rodzi praw w stosunku do osób trzecich**.

## 4. Opis urządzenia wodnego.

Projektowane urządzenie wodne stanowi studnia wykonana w otworze o współrzędnych geograficznych (WGS 84): N 53°26'6,37812" i E 14°31'26,65592".

Po przeprowadzeniu części robót geologicznych objętych projektem określa się następującą konstrukcję i warunki hydrogeologiczne:

1. Średnica rur osłonowych 400 mm.
2. Głębokość 48 m.
3. Zwierciadła napięte stabilizujące się na głębokości 18,9 m ppt.
4. Miąższość warstwy wodonośnej 13m.
5. Rura nadfiltrowa o średnicy 194 mm o długości 6,8 m.
6. Filtr siatkowy o średnicy 194 mm o długości 6,2 m.
7. Rura podfiltrowa o średnicy 194 mm o długości 2 m.
8. Studnię należy zabezpieczyć głowicą z otworem umożliwiającym wprowadzenie czujnika pomiarowego a także zabezpieczyć odpowiednią obudową z kręgów betonowych o średnicy 1,5 m i pokrywą betonową z włazem stalowym z zamknięciem.
9. Rurociąg tłoczny za pompą wyposażony będzie w odpowiednie urządzenie pomiarowe – wodomierz oraz zawór.
10. Pompa głębinowa zostanie dobrana po zakończeniu budowy studni,

Projekt badań zakłada możliwość zmiany przez nadzór geologiczny schematu technicznego w zależności od uzyskanych wyników badań.

Lokalizacja studni przedstawiona jest na załącznikach graficznych 1 i 2. Projekt urządzenia wodnego stanowi – załącznik graficzny 2.

### 5. Charakterystyka wód objętych pozwoleniem wodno-prawnym.

Pod względem hydrogeologicznym, rejon inwestycji, opisany jest na arkuszu Szczecin mapy hydrogeologicznej Polski, autorstwa Z. Matkowskiej, wydawnictwa PIG Warszawa, 1997 r. Czwartorzędowe piętro wodonośne, w obrębie jednostki hydrogeologicznej, w obrębie której projektowana jest urządzenie wodne, wg Z. Matkowskiej charakteryzuje się występowaniem głównego poziomu wodonośnego w warstwie międzyglinowej. Zwierciadło poziomu głównego w związku tym jest subartezyjskie. W rejonie projektowanych badań lustro wody stabilizuje się 18,9 m ppt.

Poziom wodonośny warstwy międzyglinowej wykształcony jest w postaci utworów piaszczystych ze żwirem i otoczkami, izolowanymi od powierzchni glinami zlodowacenia bałtyckiego lub środkowopolskiego.

Poziom wodonośny w warstwie międzyglinowej cechuje dobrymi parametrami hydrogeologicznymi: przewodność warstwy wodonośnej może wynosić od 607 do 3500 m<sup>2</sup>/d. Moduł zasobów dyspozycyjnych przyjęty dla opisywanej jednostki hydrogeologicznej, wg Z. Matkowskiej wynosi 248 m<sup>3</sup>/h/km<sup>2</sup>.

Wody te cechują się naturalnym podwyższeniem zawartości żelaza i manganu. Warstwa wodonośna jest dobrze izolowana od powierzchni, jednak z uwagi na trwałe oddziaływania aglomeracji miejskiej, wody te charakteryzują się także skażeniami antropogenicznymi w zakresie amoniaku i siarczanów. W związku z tym woda będzie wymagała uzdatniania, aby zostały spełnione wymogi dla wód do picia z zgodnie z Rozporządzeniem Ministra Zdrowia z dnia 29 marca 2007 r. w sprawie jakości wody przeznaczonej do spożycia przez ludzi i Rozporządzeniem Ministra Zdrowia z dnia 20 kwietnia 2010 r. zmieniającego rozporządzenie w sprawie jakości wody przeznaczonej do spożycia przez ludzi lub dla wód przeznaczonych do nawadniania.

### 6. Ustalenia wynikające z planu gospodarowania wodami na obszarze dorzecza i warunki korzystania z regionu wodnego.

Omawiany teren należy do Dorzecza Odry z Regionu Wodnego Dolnej Odry i Przymorza Zachodniego. Plan gospodarowania wodami na obszarze dorzecza Odry został zatwierdzony 22.02.2011 r. Projektowana budowa urządzenia wodnego nie jest sprzeczna z w/w dokumentem.

Z dokumentu tego wynika, że ujęcie wód podziemnych przy ul. Jagiellońskiej 44 położone jest w:

- *Jednolitej części wód podziemnych (JCWPd): Nr 3, europejski kod JCWPd: PLGW69003. Stan ilościowy oraz jakościowy tej JCWPd określono, jako dobry. Ocena ryzyka nieosiągnięcia celów środowiskowych jest niezagrażona. JCWP Nr 3 stanowi wody przeznaczone do poboru wody w celu zaopatrzenia ludności w wodę przeznaczoną do spożycia.*
- *Jednolitej części wód powierzchniowych (JCWP) o nazwie: Odra od Parnicy do Ujścia, europejski kod JCWP: PLRW6000211999. Status JCWP: silnie zmieniona część wód. Ocena stanu/potencjału: zły. Ocena ryzyka nieosiągnięcia celów środowiskowych: zagrożona. Niemożliwe jest osiągnięcie przez JCW założonych celów środowiskowych. z uwagi na planowane działania w zakresie realizacji inwestycji powodujących zmiany w charakterystykach fizycznych JCW, służące wyższymi celom społecznym, jak. rozwój gospodarczy i ochrona przeciwpowodziowa.*



*Głównym celem środowiskowym dla wód podziemnych jest zapobieganie dopływom zanieczyszczeń do wód i zapobieganie pogorszeniu stanu wód określanych jak dobry. Głównym celem środowiskowym wód powierzchniowych, których stan jest zły jest niepogarszanie tego stanu.*

#### 7. Określenie wpływu gospodarki wodnej podmiotu na wody powierzchniowe oraz podziemne.

Gospodarka wodna Inwestora będzie polegała na poborze wody podziemnej do picia i na cele gospodarcze szpitala. Ujęcie będzie stanowiło rezerwowe źródło wody.

Ścieki powstające w wyniku działalności Inwestora odprowadzane są do oczyszczalni ścieków.

Projektuje się ujęcie międzyglinowej warstwy poziomu wodonośnego.

Szczegóły zasięgu oddziaływania wybudowanego ujęcia zostaną określone w Dokumentacji hydrogeologicznej. Dla  $Q_e=7\text{m}^3/\text{h}$ , teoretyczne obliczenia wskazują na promień oddziaływania  $R=36$  m. W promieniu przewidywanego oddziaływania nie występują inne ujęcia z tej samej warstwy wodonośnej.

Lokalizacja studni w oddaleniu od obiektów budowlanych pozwoli na wyznaczenie strefy ochrony bezpośredniej ujęcia. Projektuje się uszczelnienie dna obudowy studni. Przy takich zabezpieczeniach, projektowane ujęcie będzie w istotny sposób oddziaływać na wody podziemne i powierzchniowe.

Podczas budowy ujęcia, oddziaływanie inwestycji ograniczy się do nieruchomości nr 3 obręb 2148 Pogodno 148, która to nieruchomość jest w użytkowaniu inwestora.

*Opisany wyżej sposób gospodarowania wodami dla inwestycji, nie wpłynie na pogorszenie stanu ilościowego i jakościowego JCWPd Nr 3 z uwagi na niski pobór oraz planowaną i naturalną izolację od poziomu przypowierzchniowego. Nie wpłynie również na pogorszenie statusu JCWP Odra od Parnicy do ujścia, ponieważ odprowadzenie ścieków inwestycji planowane jest przez system kanalizacji miejskich do oczyszczalni ścieków.*

#### 8. Planowany okres rozruchu i urządzenia pomiarowe.

Budowę studni planuje się podjąć w terminie do 3 lat, po uzyskaniu odpowiednich dokumentów i pozwoleń.

**Rozruch nastąpi niezwłocznie** po wybudowaniu urządzenia.

Planowany okres użytkowania nie jest określony.

Nie przewiduje się budowy ujęcia awaryjnego.

Planowane urządzenia pomiarowe to wodomierz zamontowany na rurze tłoczącej wody ze studni.

#### 9. Informacje o formach ochrony przyrody ustanowionych na podstawie ustawy z dnia 16 kwietnia o ochronie przyrody, w zasięgu oddziaływania planowanego do wykonania urządzenia wodnego.

Teren inwestycji znajduje się poza obszarami Natura 2000 i innymi obszarami prawnie chronionymi. Z uwagi na rodzaj projektowanych robót budowy urządzenia wodnego i jego niewielki zasięg oddziaływania (przy poborze wody) nie przewiduje się oddziaływania tych robót i samego urządzenia wodnego na którykolwiek komponent środowiska i obszary chronione. Nie przewiduje się, aby budowa urządzenia wodnego miała wpływ na sąsiednie tereny, poza granice nieruchomości działki nr 3 obręb 2148 Pogodno 148.

#### 10. Wnioski.

Proponuje się udzielenie pozwolenia wodnoprawnego dla Inwestora:

Samodzielny Publiczny Zakład Opieki Zdrowotnej Ministerstwa Spraw Wewnętrznych w Szczecinie, Adres: 70-382 Szczecin, ul. Jagiellońska 44.

Lokalizacja projektowanej studni w układzie współrzędnych geograficznych (WGS 84):

N 53°26'6,37812" i E 14°31'26,65592"

Woda wykorzystywana będzie do picia i na cele gospodarcze szpitala.

Przewidywana budowa studni o głębokości 48 m: rura nadfiltrowa o średnicy 198 mm o długości 6,8 m, filtr siatkowy o średnicy 194 mm o długości 6,2 m, rura podfiltrowa o średnicy 194 mm o długości 2 m.

Urządzeniem pomiarowym będzie wodomierz założony na rurze tłocznej ze studni.

Przewidywana wydajność ujęcia 3,5-7,0 m<sup>3</sup>/h. Przewidywany pobór wód średniodobowy <5m<sup>3</sup>/24h.

Wykonywanie projektowanego urządzenia wodnego nie rodzi praw w stosunku do osób trzecich.

Zasięg oddziaływania robót podczas wykonywania urządzenia wodnego **nie będzie oddziaływać na nieruchomości** położone poza granicami działki nr 3 obręb 2148 Pogodno 148, będącej we władaniu Inwestora. Nie podaje się, więc informacji o stanie prawnym nieruchomości sąsiadujących.

**12. Załączniki tekstowe.**

1. Wypis z rejestru gruntów.
2. Decyzja zatwierdzająca projekt robót geologicznych.
3. Wyciąg z Katastru wodnego ze studniami położonymi w strefie 500 m od projektowanego ujęcia.

ZALĄCZNIK 1

Miejski Ośrodek Dokumentacji Geodezyjno-Kartograficznej w Szczecinie (nazwa organu) MODGIK/ZE/EW/7410-1/2078/2009		Województwo: zachodniopomorskie Powiat: SZCZECIN Jednostka ewidencyjna: 326201_1, M. Szczecin Obręb ewidencyjny: 2148, Pogodno 148							
<b>WYPIS Z REJESTRU GRUNTÓW</b>									
Jednostka rejestrowa gruntów: G.41									
<b>WŁAŚCICIELE / WŁADAJĄCY:</b>									
Właściciel									
UDZIAŁ: 1/1									
Skarb Państwa									
użytkownik									
UDZIAŁ: 1/1									
Samodzielny Publiczny Zespół Zakładów Opieki Zdrowotnej Zarządu Służby Zdrowia Ministerstwa Spraw Wewnętrznych i Administracji REGON:81073345400000									
ul. Jagiellońska 44, Szczecin									
<b>DZIAŁKI EWIDENCYJNE:</b>									
Ark. mapy	Numer działki ewidencyjnej	Położenie gruntów	Symbol użytku	Powierzchnia		Numer KW lub oznaczenie dokumentu			
				użytku [ha]	działki [ha]				
2148	3	ul. Jagiellońska 44	s. Bi	2.1080	2.1080	101622			
Id dz: 326201_1.2148.3									
Całkowita powierzchnia jednostki rejestrowej:				2.1080					
<b>WYCIĄG Z KARTOTEKI BUDYNKÓW</b>									
Numer ewidencyjny budynku _BUD	Oznaczenie działek ewid. na których położony jest budynek	Adres budynku	Funkcja budynku	Liczba lokali		Pow. użytkowa		Powierzchnia zabudowy budynku [m <sup>2</sup> ]	Liczba kondygnacji nad/podziemnych
				odrębnych	innych	Lokali przyn. [m <sup>2</sup> ]	Pom. [m <sup>2</sup> ]		
217 ✓	2148-3		ochrony zdrowia, opieki socjalnej (z)	0	0	0,00	0,00	76	1/
Id.bud: 326201_1.2148.217_BUD									
218 ✓	2148-3		inny (I)	0	0	0,00	0,00	52	1/
Id.bud: 326201_1.2148.218_BUD									
219 ✓	2148-3		ochrony zdrowia, opieki socjalnej (z)	0	0	0,00	0,00	478	1/
Id.bud: 326201_1.2148.219_BUD									
220 ✓	2148-3		ochrony zdrowia, opieki socjalnej (z)	0	0	0,00	0,00	154	1/
Id.bud: 326201_1.2148.220_BUD									
221 ✓	2148-3		ochrony zdrowia, opieki socjalnej (z)	0	0	0,00	0,00	507	1/
Id.bud: 326201_1.2148.221_BUD									
222 ✓	2148-3		inny (I)	0	0	0,00	0,00	131	1/
Id.bud: 326201_1.2148.222_BUD									
223 ✓	2148-3		inny (I)	0	0	0,00	0,00	25	1/
Id.bud: 326201_1.2148.223_BUD									
224 ✓	2148-3		inny (I)	0	0	0,00	0,00	16	1/
Id.bud: 326201_1.2148.224_BUD									

GEOLOGIA I ŚRODOWISKO „GEC”

72-110 Jagiellońska Szczeciński

Os. Zał. Od. A11/58

Wypis: NF/2078/2009

REGON: 326201

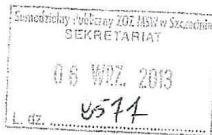
Ze zgodności kopii z oryginałem  
15.10.2023r.



ZALĄCZNIK 2



SZM0000000051192



Prezydent Miasta Szczecin

WGKiOŚ-V.6530.15.2013.DJ  
UNP: 47227/WGKiOŚ/XXVIII/13

Szczecin, 2013.09.04

## DECYZJA

Na podstawie art. 79 ust. 1 i art. 80 ust. 1, 6 i 8 oraz art. 156 ust. 1 pkt. 3 i art. 161 ust. 2 ustawy z dnia 9 czerwca 2011 r. – Prawo geologiczne i górnicze (Dz.U. z 2011 r., Nr 163 poz. 981 z późniejszymi zmianami), rozporządzenia Ministra Środowiska z dnia 20 grudnia 2011 r. w sprawie szczegółowych wymagań dotyczących projektów robót geologicznych, w tym robót, których wykonywanie wymaga uzyskania koncesji (Dz.U. z 2011 r. Nr 288 poz. 1696), oraz art. 104 ustawy z dnia 14 czerwca 1960 r. Kodeksu Postępowania Administracyjnego (tekst jednolity z 2013 r. poz. 267), po rozpatrzeniu wniosku Samodzielnego Publicznego Zakładu Opieki Zdrowotnej Ministerstwa Spraw Wewnętrznych w Szczecinie, będącego Inwestorem projektowanych prac geologicznych

### orzekam

1. Zatwierdzić „projekt robót geologicznych dla udokumentowania ujęcia wód podziemnych dla Szpitala MSW przy ul. Jagiellońskiej 44 (dz. nr 3 obręb 2148 Pogodno 148) w Szczecinie”- opracowany w 2013 roku przez firmę Geologia i Środowisko „GEOŚ” Anna Walczak-Sy w Stargardzie Szczecińskim – mgr inż. Anna Walczak-Sy – Uprawnienia Geologiczne MOŚZNIŁ 051130.

### Podstawowe założenia projektu:

- 24 godzinne pompowanie oczyszczające z wydajnością zwiększoną do ponad 7 m<sup>3</sup>/h - 24 godzinna dezynfekcja studni poprzez chlorowanie i stabilizacja zwierciadła wody oraz pompowanie pomiarowe studni na dwóch poziomach dynamicznych: ponad 7,0 m<sup>3</sup>/h i 3,5 m<sup>3</sup>/h trwające aż do osiągnięcia stabilizacji zwierciadła wody w kolejnych 4 pomiarach w odstępie 1 godziny,
  - badanie fizykochemiczne i bakteriologiczne wody,
  - pomiary geodezyjne
2. Opracowanie dokumentacji hydrogeologicznej sporządzonej stosownie do wymogów zawartych w rozporządzeniu Ministra Środowiska z dnia 23 grudnia 2011 r. w sprawie dokumentacji hydrogeologicznej i dokumentacji geologiczno-inżynierskiej (Dz.U. Nr 291 poz. 1714) należy przedłożyć celem zatwierdzenia w czterech egzemplarzach właściwemu organowi administracji geologicznej.

GEOLOGIA I ŚRODOWISKO „GEOŚ”  
Anna Walczak-Sy  
73-110 Stargard Szczeciński  
Os. Zachód A11/58  
NIP 854-126-21-41 REGON 20942806

*Za zgodni i kopie  
oryginałem* AW

3. Podkład geodezyjny mapy dokumentacyjnej w skali 1: 500 należy opisać - podając państwowy układ odniesienia oraz współrzędne dolnego lewego narożnika, wykonawcę mapy oraz wartości XYZ wykonanego otworu wiertniczego na karcie dokumentacyjnej.

4. Zobowiązuję do zgłoszenia zamiaru rozpoczęcia robót geologicznych stosownie do art. 81 ustawy z dnia 9 czerwca 2011 r. Prawo geologiczne i górnicze (Dz.U. Nr 163 poz. 981 z późniejszymi zmianami).

5. Zobowiązać nadzór geologiczny, w porozumieniu z Inwestorem, do korekty toku i zakresu prac w zależności od uzyskiwanych i na bieżąco interpretowanych wyników prac geologicznych.

**5. Decyzja traci ważność, jeśli w terminie do dnia 31 grudnia 2013 r. nie zostanie rozpoczęta realizacja prac geologicznych.**

Decyzja uprawnia do wykonywania robót geologicznych objętych projektem.

Zgodnie z art. 107 § 4 Kpa odstąpiono od uzasadnienia decyzji, ponieważ uwzględnia ona w całości wnioski strony.

Od niniejszej decyzji służy stronie odwołanie do Samorządowego Kolegium Odwoławczego: 70-207 Szczecin, Plac Batorego 4 za pośrednictwem tut. organu w terminie 14 dni od daty jej doręczenia.

Otrzymują:

1. Samodzielny Publiczny Zakład  
Opieki Zdrowotnej MSW w Szczecinie  
ul. Jagiellońska 44  
70-382 Szczecin + 1 egz. decyzji  
+ 1 egz. projektu
2. a/a + 1 egz. decyzji  
+ 1 egz. projektu

Do wiadomości:

1. Marszałek Województwa  
Zachodniopomorskiego – WAG  
ul. Korsarzy 34  
70-540 Szczecin + 1 egz. decyzji
2. Państwowy Instytut Geologiczny- PIB  
Centralne Archiwum Geologiczne  
ul. Rakowiecka 4  
00-975 Warszawa + 1 egz. decyzji
3. Okręgowy Urząd Górniczy w Poznaniu  
ul. Gdwińska 45  
61-016 Poznań + 1 egz. decyzji

Z up. PREZYDENTA MIASTA

*Dariusz Milewski*  
ZASTĘPCA DYREKTORA  
Wydziału Gospodarki Komunalnej  
i Ochrony Środowiska



Uiszczono opłatę skarbową w kwocie 10,00 zł  
dnia 21.08.2012

-gotówka - nr polewotowania .....  
orzeczeniem na konto: Z up. PREZYDENTA MIASTA  
nr 20 1020 4795 0000 9302 0279 9420  
UM Szczecin  
\*odpłać .....  
(imię, nazwisko, stanowisko) *Dariusz Milewski*  
ZASTĘPCA DYREKTORA  
Wydziału Gospodarki Komunalnej  
i Ochrony Środowiska

Lp.	Indyw. kod obiektu RZGW	Miejscowość	Nr ewid. działki	Obręb	Obiekt/Nazwa	Użytkownik	Adres użytkownika	Stan ujęcia	Zasoby dla utworów	Pozwolenie wodnoprawne - organ wydający	Pozwolenie wodnoprawne - numer decyzji	Data wydania	Data ważności	Dop. pobór $Q_{dop}$ [m <sup>3</sup> /d]	sezon - okres	Dop. pobór $Q_{dop}$ [m <sup>3</sup> /d]	Dop. pobór w sezonie $Q_{dop}$ [m <sup>3</sup> /d]
1	10310145	Szczecin	2082-3/2 2082-3/3	Szczecin	Stadion Miejski ul. Karłowicza 28	Miejski Ośrodek Sportu, Rekreacji i Rehabilitacji w Szczecinie	ul. Niezłaskowskiego 6; 403 Szczecin	czynne	Q	Prezydent Miasta Szczecin	WIKOŚ I.L.G K-2210/84-1/04	22.09.2004	30.09.2014	180,00	01.04-20.09	180,00	300,0
2	10310163	Szczecin	2/1	Pogodno 82	Uniwerytet Szczeciński	Uniwerytet Szczeciński	ul. Mickiewicza 64	brak danych	Q	brak danych	brak danych	brak danych	brak danych	brak danych	brak danych	brak danych	brak danych
3	10310185	Szczecin	brak danych	Pogodno 153	Szczecińska Fabryka Wódek STARKA sp. z o.o. /d./"Polmos"7	Szczecińska Fabryka Wódek STARKA sp. z o.o.	ul. Jagiellońska 63/64; 70-382 Szczecin	brak danych	Q	brak danych	brak danych	brak danych	brak danych	brak danych	brak danych	brak danych	brak danych

Zestawienie przygotowała: p. Krystyna Bernacka, tel.: 91 44-11-230

REGIONALNY ZARZĄD GOSPODARKI WODNEJ

w Szczecinie  
ul. Tama Pomorzańska 13A  
70-030 Szczecin  
tel. 091 44 11 200, fax 091 44 11 300  
REGON 811932724, NIP 852-22-59-310

ZAAŁĄCZNIK 3

GEOLOGIA  
 2010  
 2013  
 15.10.2013

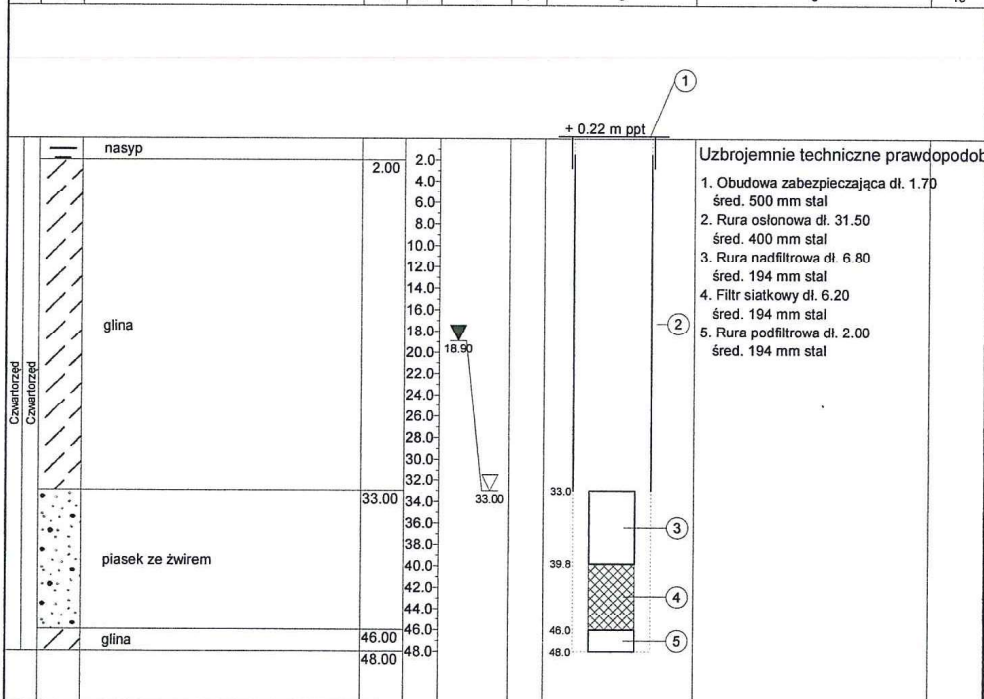


**Załączniki graficzne.**

1. Mapa zasadnicza z zaznaczoną nieruchomością i z lokalizacją planowanego do wykonania urządzenia wodnego.
2. Projekt techniczny otworu studziennego (strona 1-2).

Miejscowość: Szczecin Gmina: miasto Szczecin Powiat: miasto Szczecin Województwo: Zachodniopomorskie	Obiekt: ul. Jagiellońska 44 Inwestor: SP ZOZ MSW w Szczecinie	Skala 1: 500	System wiercenia: udarowo-obrotowy
		Data wiercenia	Rzędna 28.36 m n.p.m

Stratygrafia	Litologia /prawdopodobna	Głębokość	Głębokość	Głębok. zw. wody	Schemat zafiltrowania	Opis techniczny	10		
1	2	3	4	5	6	7	8	9	10



Uwagi:

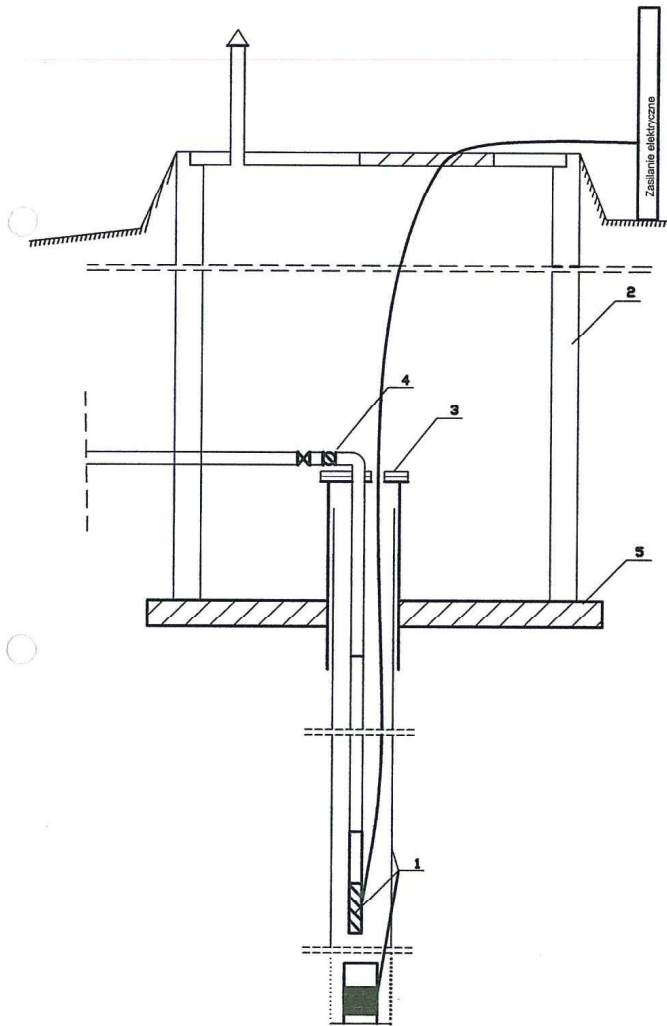
Opracował: Anna Walczak-Sy

**GEOLOG**  
*inż. Anna Walczak-Sy*  
 nr upr. MOŚiZN 030375, 051130

nr upr. MOŚiZN 051130



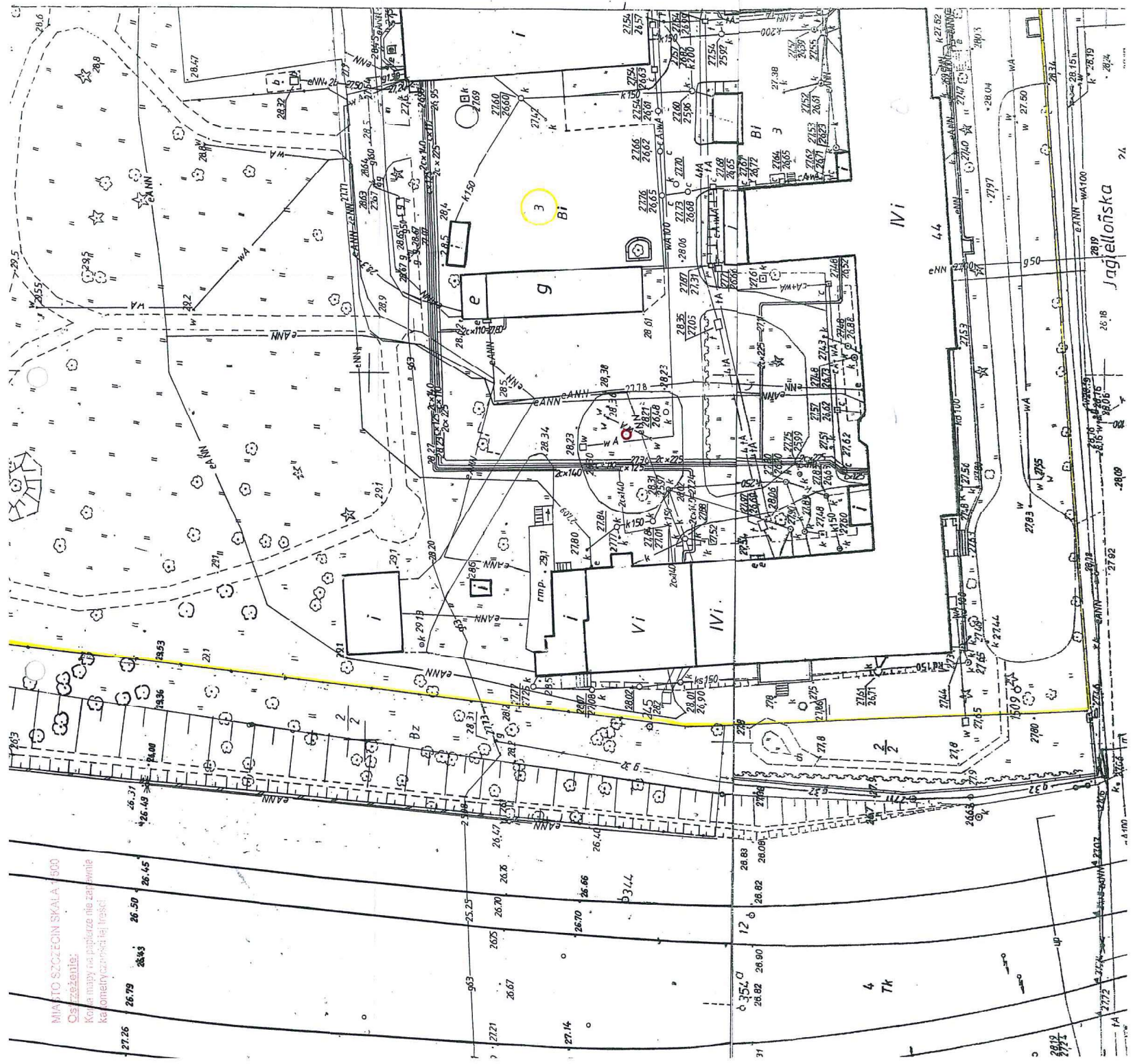
Projekt techniczny otworu studziennego. Załącznik graficzny 2 strona 2



1. Otwór studzienny z rurą osłonową  $\phi$  400 mm, filtrem traconym  $\phi$  194 mm i z pompą głębinową
2. Obudowa betonowa z kęgów  $\phi$  1500mm, wysokości 2 m, zmknieta pokrywa z włazem i z odpowietrzeniem
3. Cłowica studni z otworami technicznymi na instalacje pompy i z otworem do pomiarów kontrolnych zwierciadła wody
4. Rury tłoczne z zaworem i wodomierzem
5. Utwardzone podłoże obudowy studziennej

**GEOLOG**  
mgr inż. Anna Wójcik-Sy  
nr upr. MOŚiZN 030375.051130

15.10.2022r.



MIASTO SZCZECIN SKALA 1:500  
 Osiedzenie:  
 Kolor mapy nie pokrywa nie zarównie  
 Kolorometrycznej tras

**Załącznik graficzny 1**

Mapa zasadnicza z zaznaczoną nieruchomością i z lokalizacją planowanego do wykonania urządzenia wodnego.

— Granica nieruchomości działki nr 3  
● Projektowane urządzenie wodne –studnia

Projektowane urządzenie wodne –studnia